

# 缶バッジテンプレート

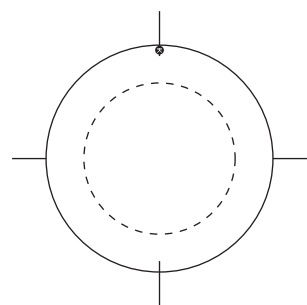
## 20mmΦ～40mmΦ

内側の点線が缶バッジの仕上がりサイズになります。

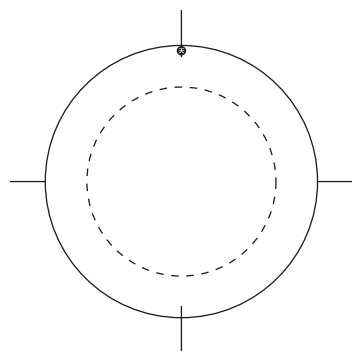
外側の実線が原稿の抜きサイズになります。

巻きしろ部分になりますが、ぬり足しの作成をお願いします。

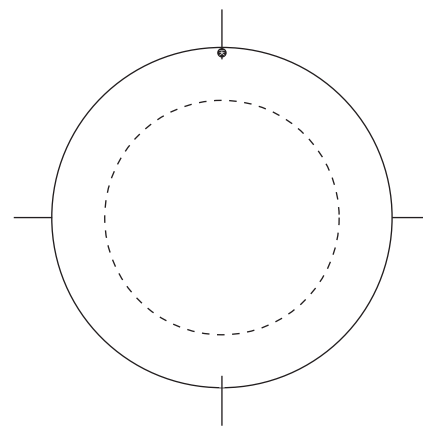
点線(仕上がりサイズ)から2mm程度内側でデザインしていただく事をお勧めします。



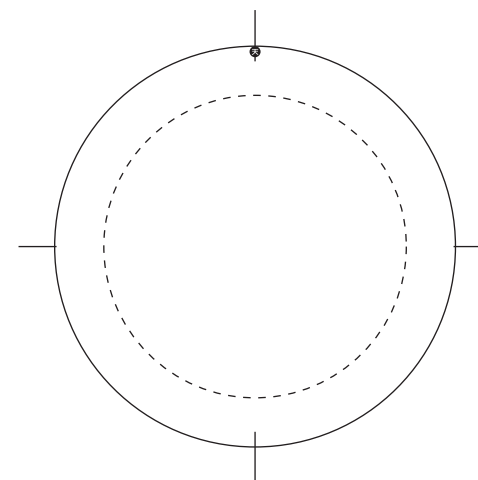
20mmΦ用



25mmΦ用



31mmΦ用



40mmΦ用